

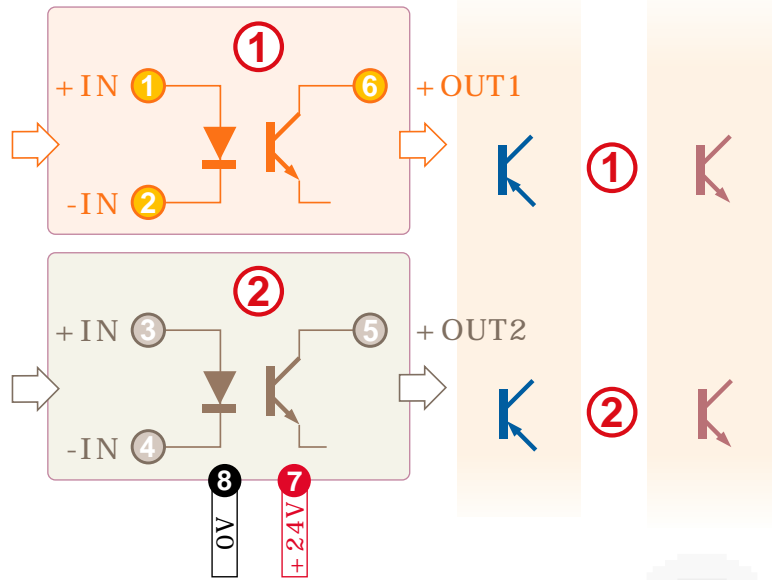
ADAPTA DUO

ADAPTADOR DIGITAL de 1-2 canales

➔ NÁMUR

➔ TRANSISTOR
PNP / NPN

DPF
sensors
www.dpsensors.es



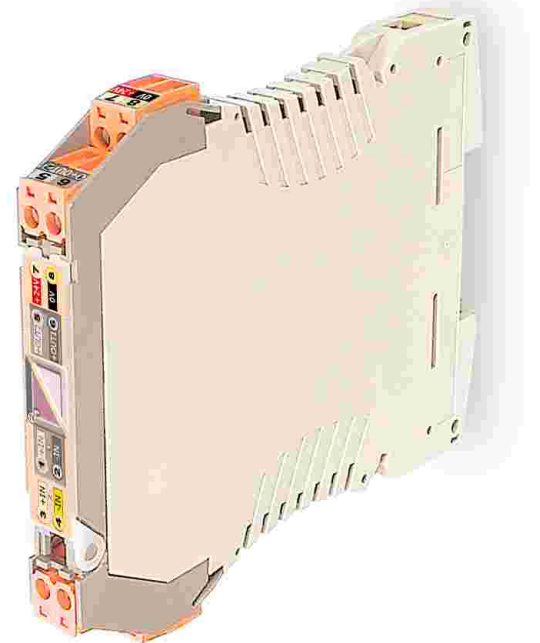
⊗ ADAPTA LA SEÑAL DE PULSOS DE CAPTADOR NÁMUR A TRANSISTOR PNP/NPN

⊗ SALIDA PNP/NPN CONFIGURABLE POR CONMUTADOR

⊗ FORMATO REDUCIDO Y ESTRECHO

⊗ BORNAS ENCHUFABLES CODIFICADAS

⊗ TAMBIÉN PERMITE DUPLICAR UNA SEÑAL NÁMUR EN 2 SEÑALES (PNP ó NPN)

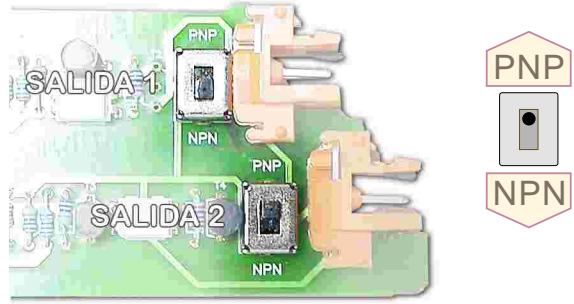


gm GUEMISA (Electrónica Guerra y Miró Guemisa S.L.)
Sta. Virgilia, 29 - local - 28033 Madrid (Spain)
Tlfno.: (034) 91 764 21 00 Fax.: (034) 91 764 21 32
Email: ventas@guemisa.com Web: www.guemisa.com

CARACTERÍSTICAS TÉCNICAS

2 ENTRADAS

Frecuencia máxima de trabajo	10KHz
Captador NAMUR	Excitación 8,2V
	Rc 1K
	ION < 1mA
	IOFF > 3mA



ALIMENTACIÓN

DC CONTINUA	24VDC (amplio margen)	20.. 30VDC
Consumo máximo		1W

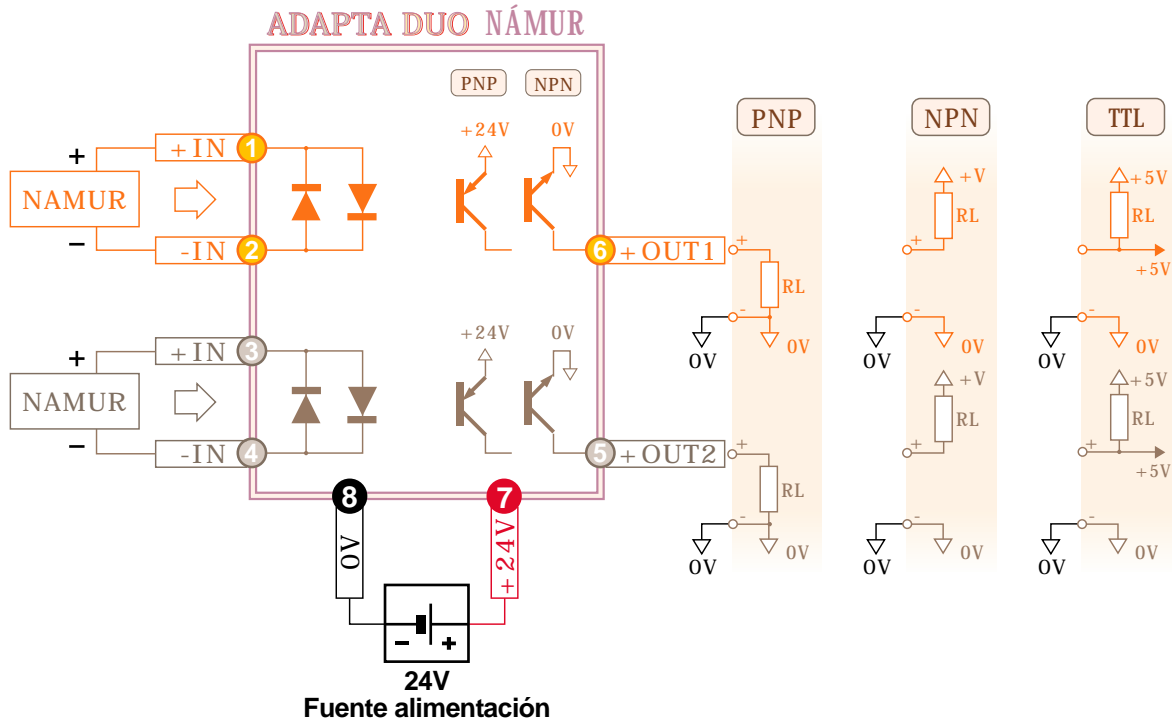
CE Cumple con normas EMC 89/336/EEC (compatibilidad electromagnética) y directiva de bajo voltaje 73/23/EEC para ambientes industriales.
 Inmunidad a interferencias de acuerdo con EN 50082-1 / EN 50082-2
 Emisión de perturbaciones de acuerdo con EN 50081-1 / EN 50081-2

CONFIGURACIÓN SALIDAS PNP/NPN

2 SALIDAS PNP, NPN

Open colector aislado	
Corriente mínima	4mA
Corriente máxima	80mA
Resistencia de carga	RL
Alimentación 5V	50Ω .. 1K
Alimentación 12V	150Ω .. 3K
Alimentación 24V	300Ω .. 6K

CONEXIÓN ENTRADAS / SALIDAS



FORMATO

Protección	IP20
Clase de combustibilidad Vo según	UL94
Caja Ergonómica. Montaje rápido raíl	EN50022
Material Poliamida	PA6.6
Conexión: bornas enchufables por tornillo	
protección equivocación de bornas	codificadores
par de apriete tornillos(M3)	0,5Nm
Cable conexión: < 2,5mm ² , 12AWG	250V/12A
Peso	45grs

